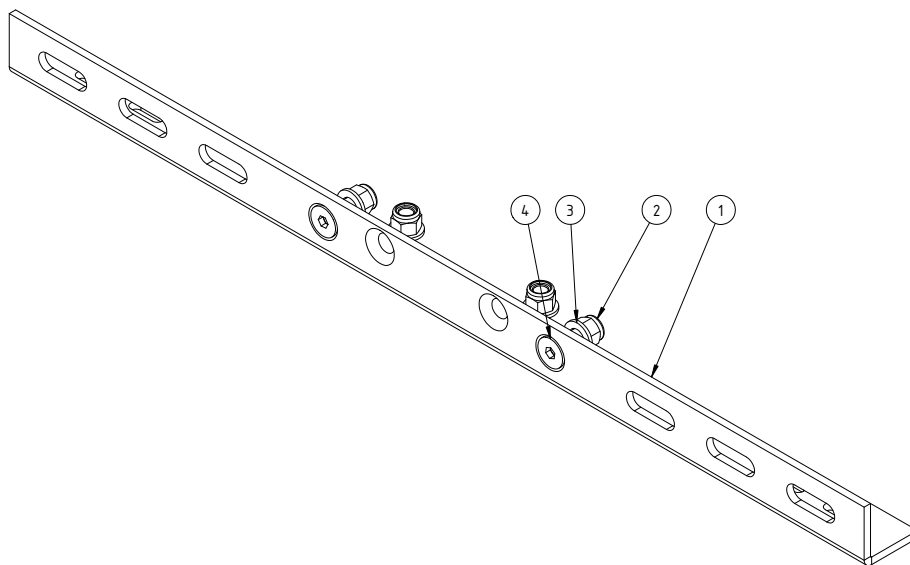
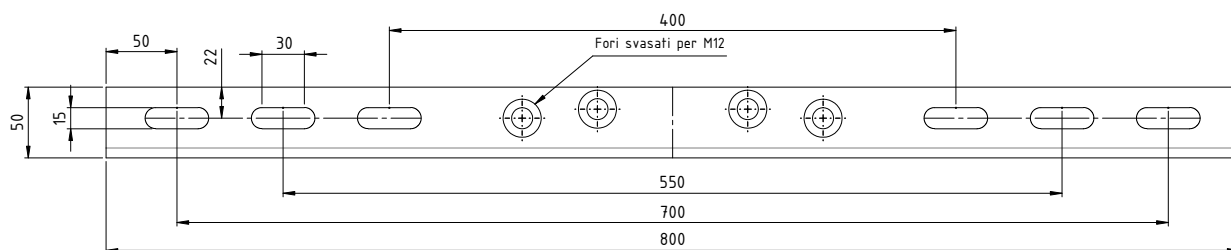
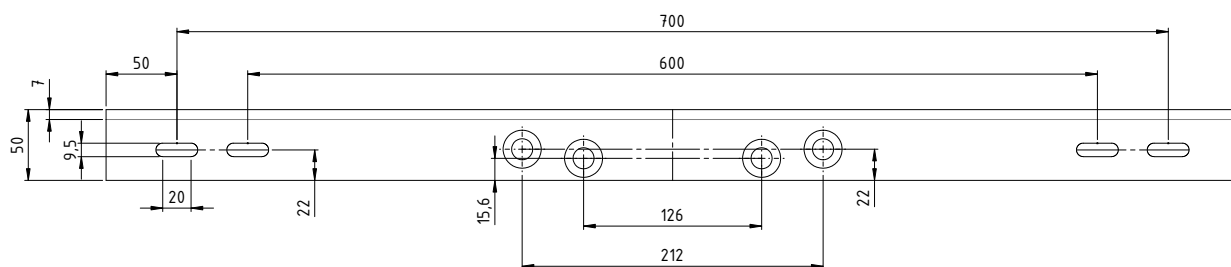


SCHEDA TECNICA

SUPPORTO FIX ANGOLARE



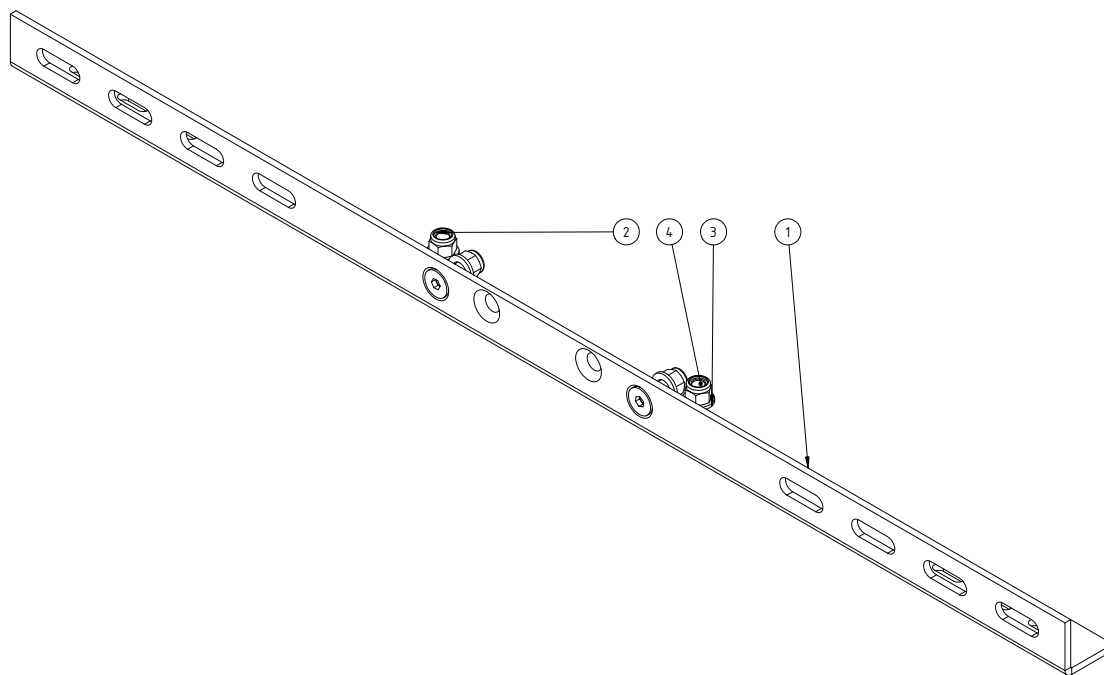
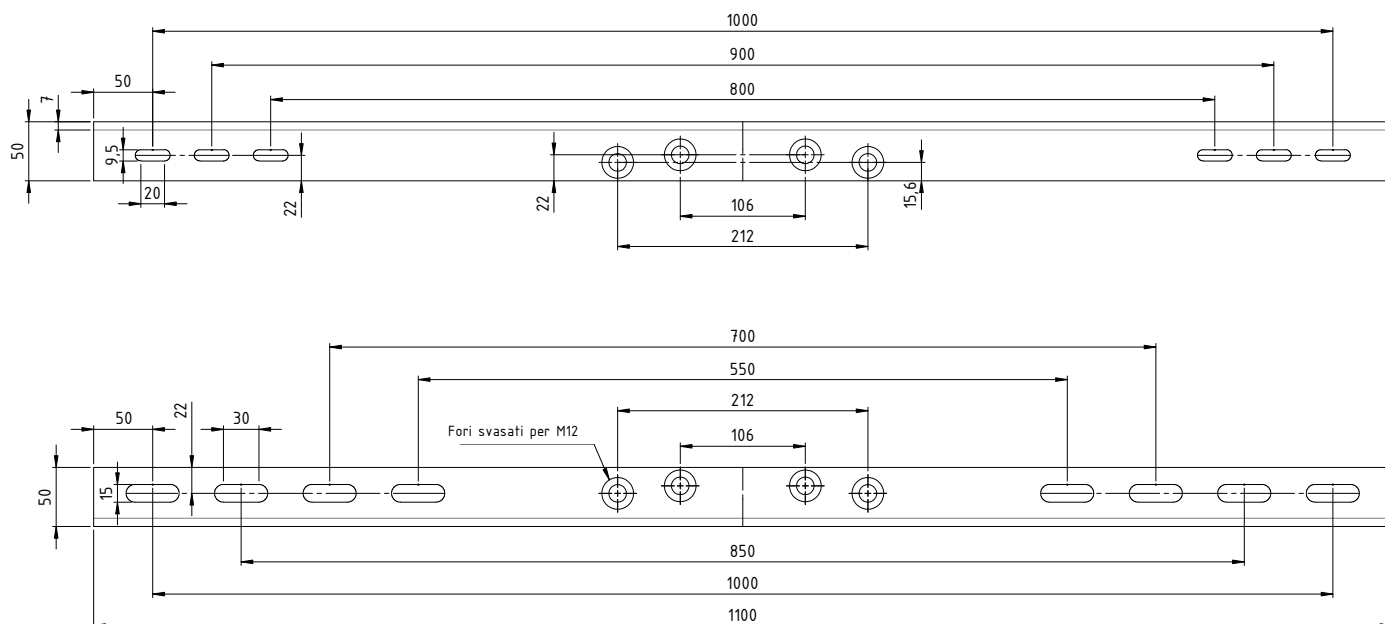
SUPPORTO FIX ANGOLARE

	PARTE	PESO (Kg)	MATERIALE	FINITURA	QUANTITÀ
①	Supporto fissaggio angolare	3.10	1.0037 (S235JR)	Zincatura Lanthane	1
②	Dado autobloccante Inox	0.003	DIN 982 - M12	-	4
③	Rondella	0.001	20x3 M12	-	4
④	Vite TS CE Inox	0.006	DIN 982 M12	-	4

SCHEDA TECNICA

SUPPORTO FIX ANGOLARE XL

DISEGNO TECNICO



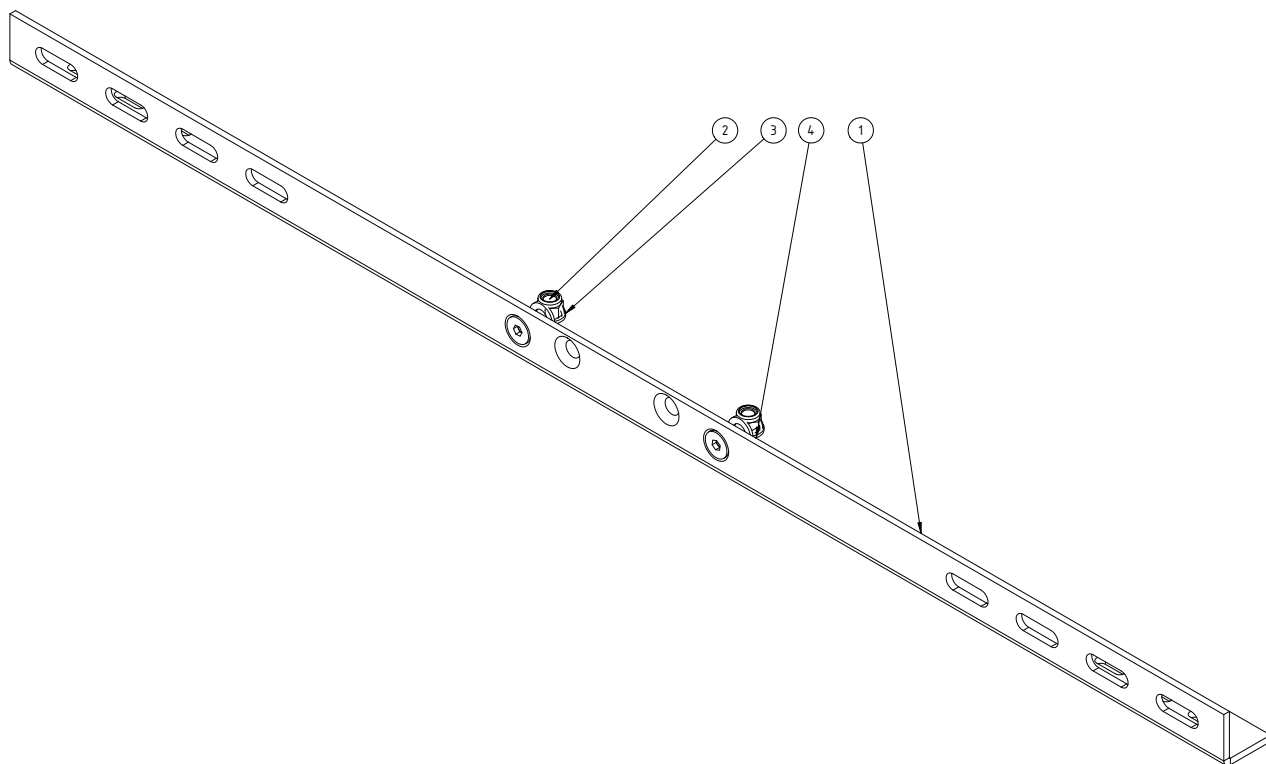
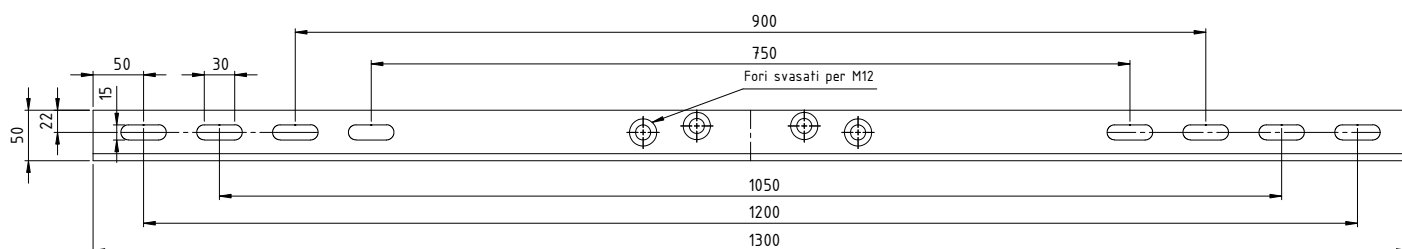
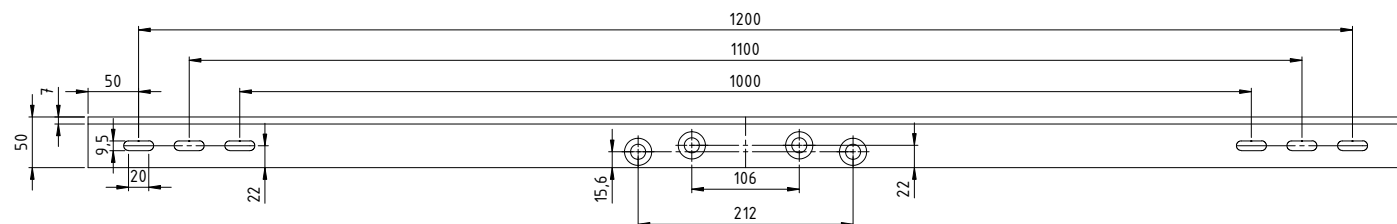
SUPPORTO FIX ANGOLARE XL

PARTE	PESO (Kg)	MATERIALE	FINITURA	QUANTITÀ
① Supporto fissaggio angolare	4.31	1.0037 (S235JR)	Zincatura	1
② Dado autobloccante Inox	0.003	DIN 982 - M12	-	4
③ Rondella	0.001	20x3 M12	-	4
④ Vite TS CE Inox	0.006	DIN 982 M12	-	4

SCHEDA TECNICA

SUPPORTO FIX ANGOLARE XXL

DISEGNO TECNICO



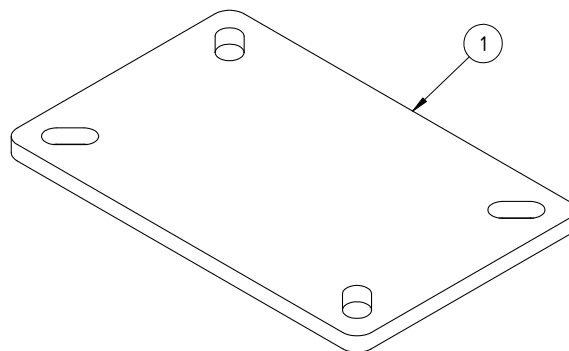
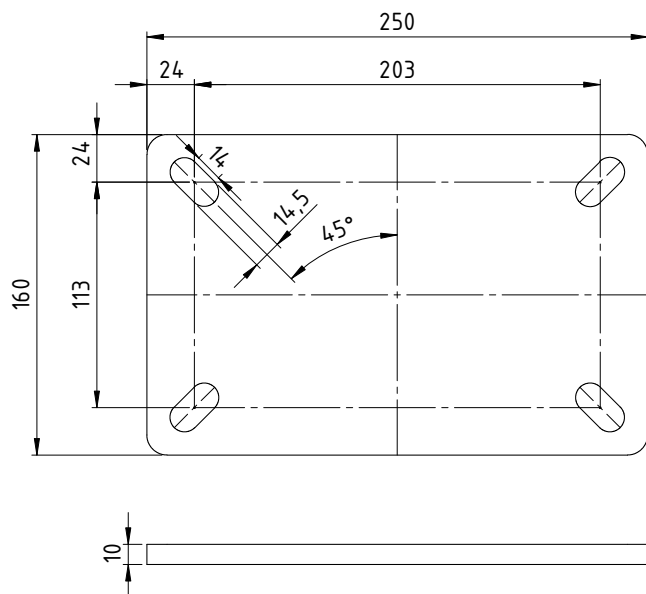
SUPPORTO FIX ANGOLARE XXL

PARTE	PESO (Kg)	MATERIALE	FINITURA	QUANTITÀ
① Supporto fissaggio angolare	5.17	1.0037 (S235JR)	Zincatura	1
② Dado autobloccante Inox	0.003	DIN 982 - M12	-	4
③ Rondella	0.001	20x3 M12	-	4
④ Vite TS CE Inox	0.006	DIN 982 M12	-	4

SCHEDA TECNICA

SUPPORTO FISSAGGIO ROOF

DISEGNO TECNICO



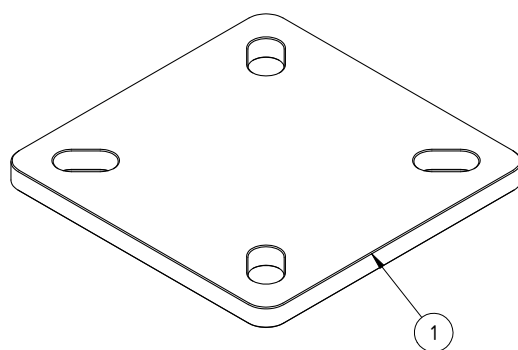
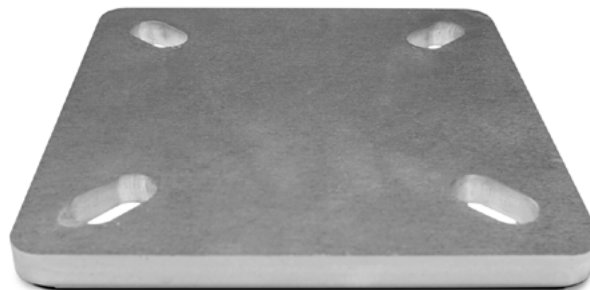
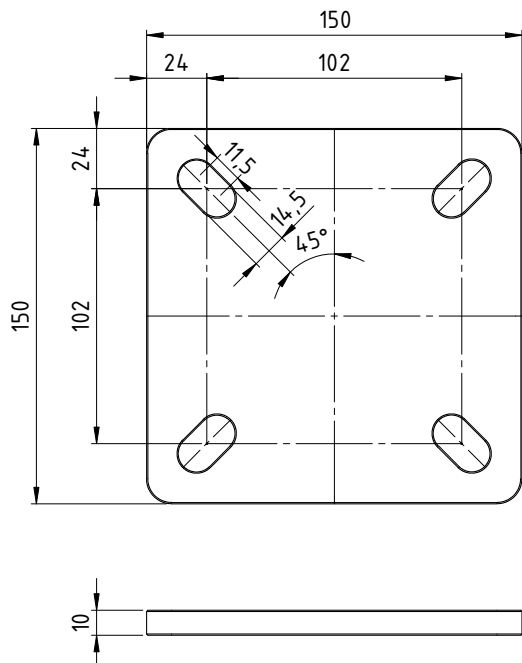
SUPPORTO FISSAGGIO ROOF

	PARTE	PESO (Kg)	MATERIALE	FINITURA	QUANTITÀ
①	Contro piastra	3.00	1.0044 (S275JR)	Zincatura	1

SCHEDA TECNICA

SUPPORTO FISSAGGIO PLANA

DISEGNO TECNICO



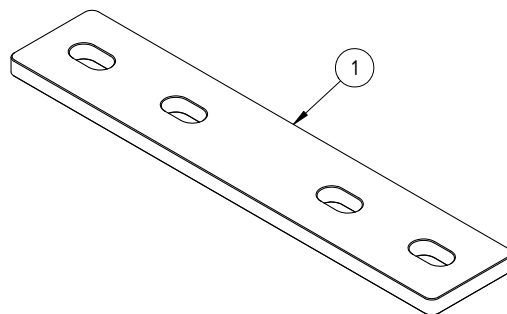
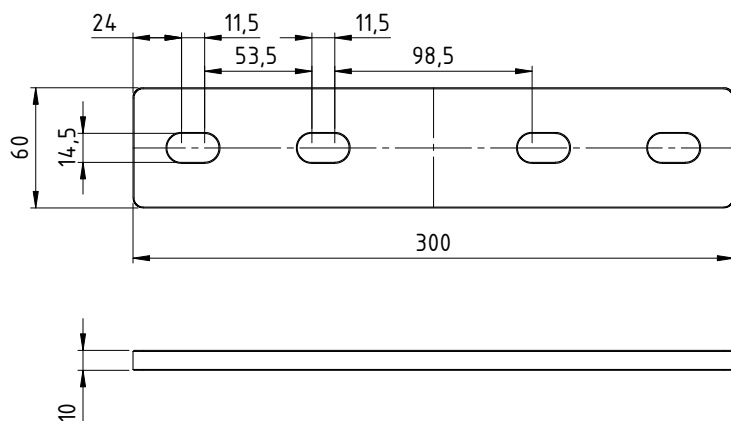
SUPPORTO FISSAGGIO PLANA

PARTE	PESO (Kg)	MATERIALE	FINITURA	QUANTITÀ
① Contro piastra	1.64	1.0044 (S275JR)	Zincatura	1

SCHEDA TECNICA

SUPPORTO FISSAGGIO SHED

DISEGNO TECNICO



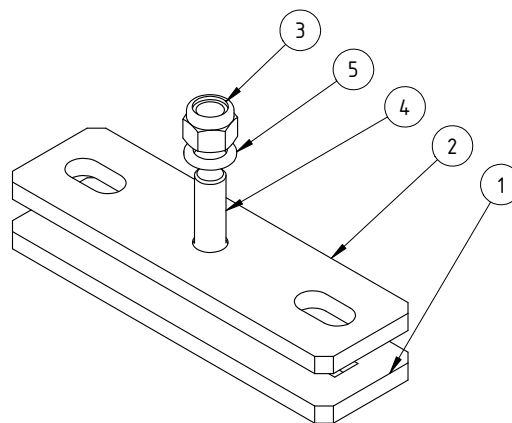
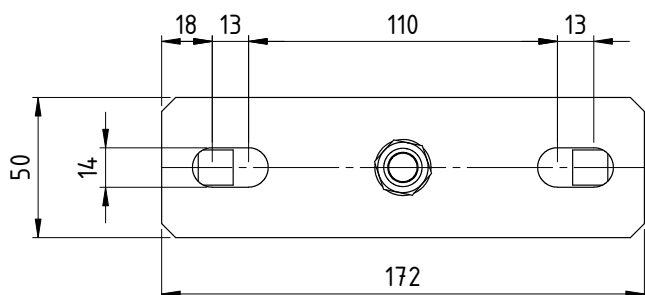
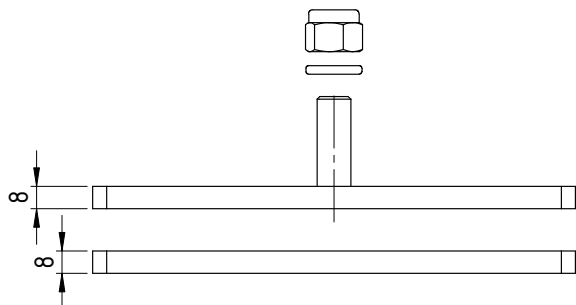
SUPPORTO FISSAGGIO SHED

	PARTE	PESO (Kg)	MATERIALE	FINITURA	QUANTITÀ
①	Contro piastra	1.30	1.0045 (S355JR)	Zincatura	1

SCHEDA TECNICA

KIT CERCHIATURA MINI

DISEGNO TECNICO



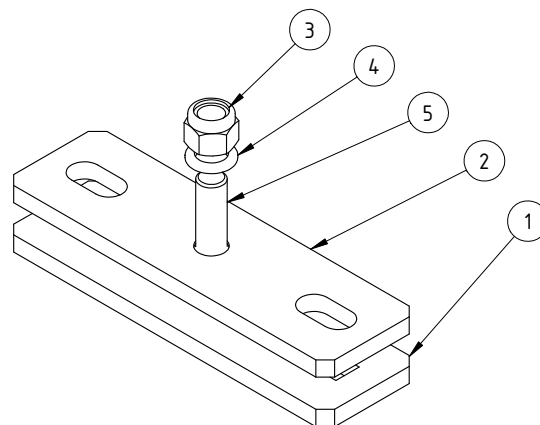
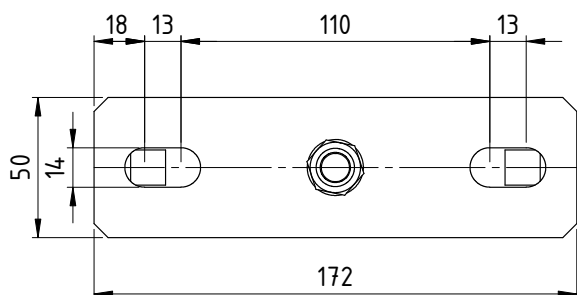
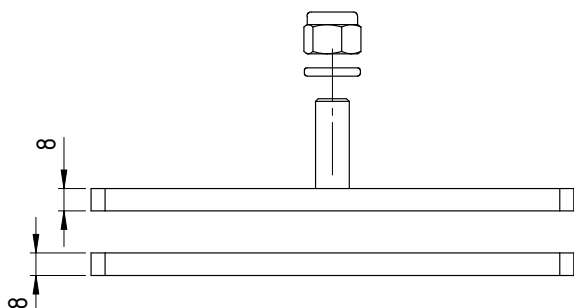
KIT CERCHIATURA MINI

PARTE	PESO (Kg)	MATERIALE	FINITURA	QUANTITÀ
① Contropiastra	0.51	1.0037 (S235JR)	Zincatura	1
② Piastra	0.47	1.0037 (S235JR)	Zincatura	1
③ Dado autobloccante Inox	0.003	DIN 982 - M12	-	1
④ Vite TS CE Inox	0.006	DIN 5933 M12x40	-	1
⑤ Rondella	0.00	50x3 M16 UNI 6593	-	1

SCHEDA TECNICA

KIT CERCHIATURA MINI PLUS

DISEGNO TECNICO



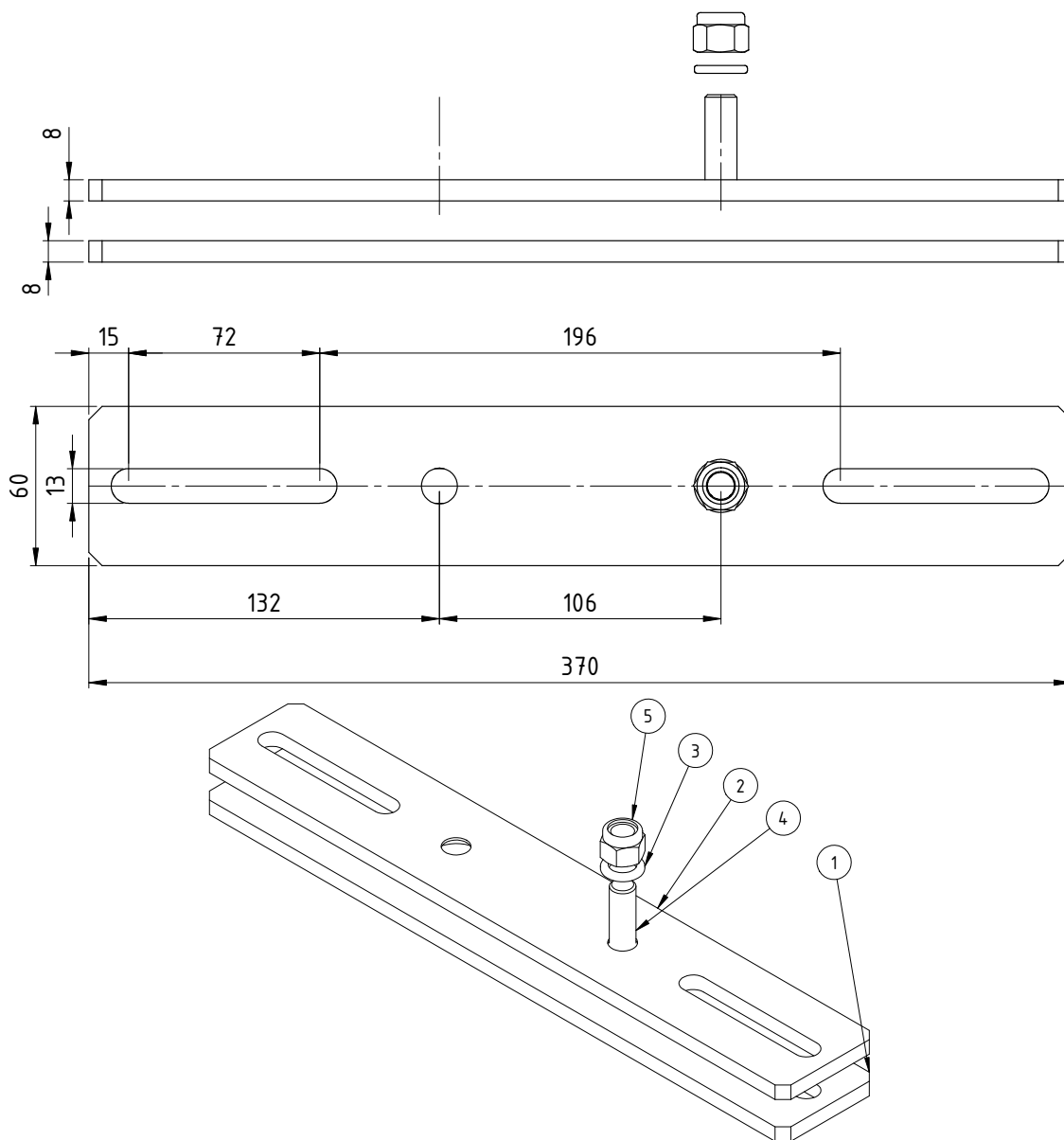
KIT CERCHIATURA MINI PLUS

	PARTE	PESO (Kg)	MATERIALE	FINITURA	QUANTITÀ
①	Contropiastra	0.51	1.0037 (S235JR)	Zincatura	1
②	Piastra	0.47	1.0037 (S235JR)	Zincatura	1
③	Dado autobloccante Inox	0.003	DIN 982 - M12	-	1
④	Rondella	0.00	50x3 M16 UNI 6593	-	1
⑤	Vite TS CE Inox	0.006	DIN 5933 M12x50	-	1

SCHEDA TECNICA

KIT CERCHIATURA TIPO A

DISEGNO TECNICO



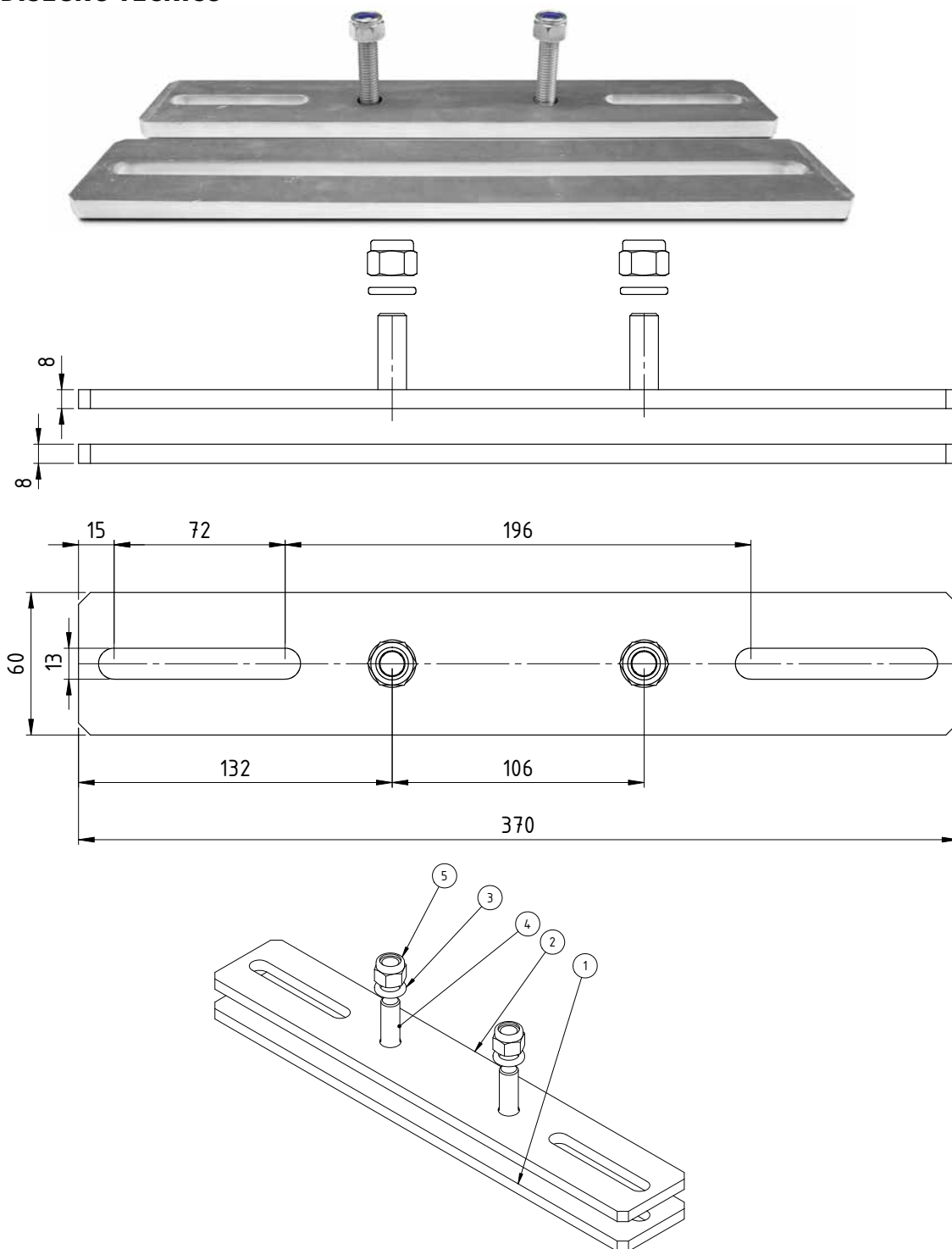
KIT CERCHIATURA TIPO A

PARTE	PESO (Kg)	MATERIALE	FINITURA	QUANTITÀ
① Contropiastra	1.10	1.0037 (S235JR)	Zincatura	1
② Piastra	1.21	1.0037 (S235JR)	Zincatura	1
③ Rondella	0.00	50x3 M16 UNI 6593	-	1
④ Vite TS CE Inox	0.006	DIN 5933 M12x40	-	1
⑤ Dado autobloccante Inox	0.003	DIN 982 - M12	-	1

SCHEDA TECNICA

KIT CERCHIATURA TIPO A PLUS

DISEGNO TECNICO



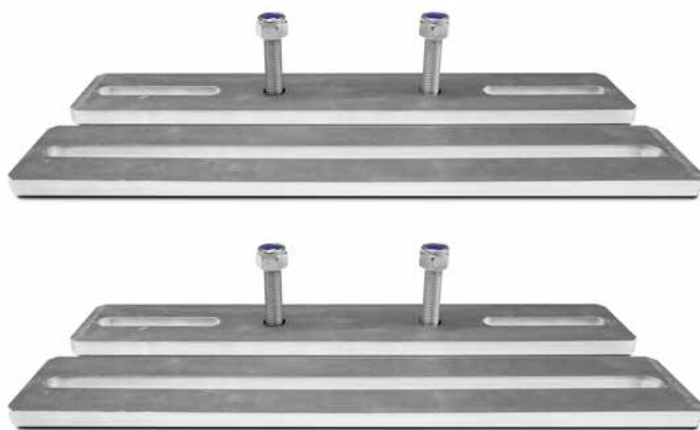
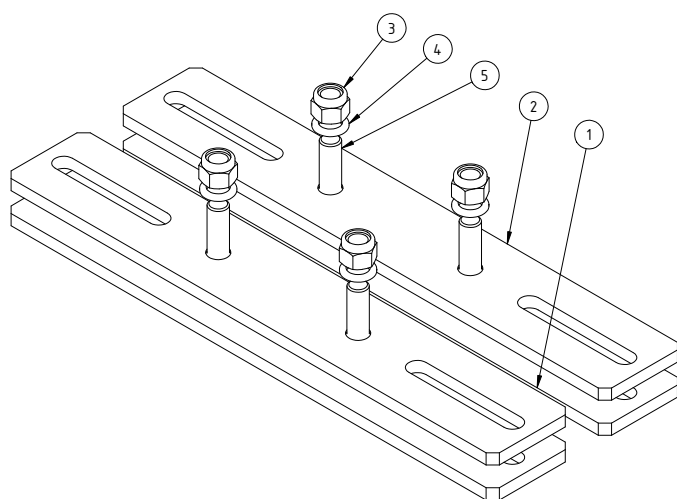
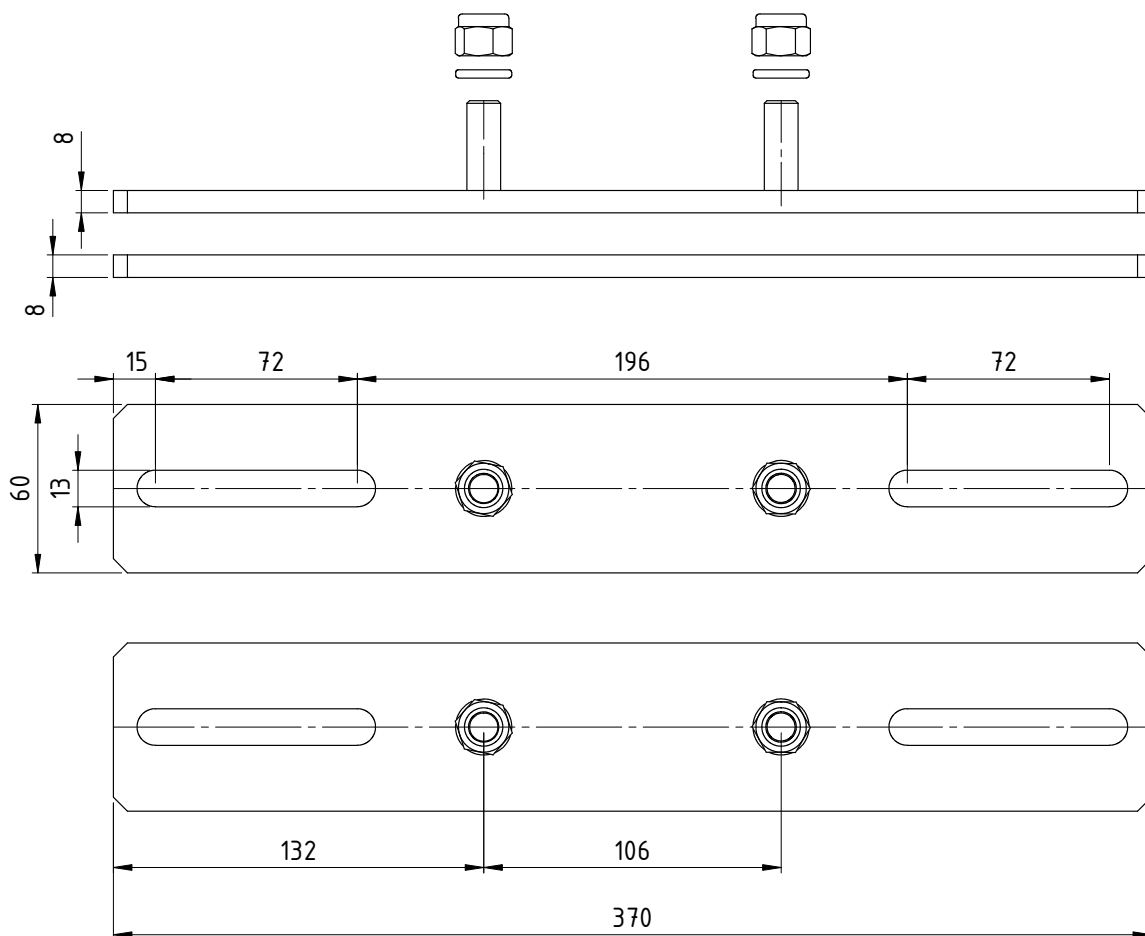
KIT CERCHIATURA TIPO A PLUS

	PARTE	PESO (Kg)	MATERIALE	FINITURA	QUANTITÀ
①	Contropiastra	1.10	1.0037 (S235JR)	Zincatura	1
②	Piastra	1.21	1.0037 (S235JR)	Zincatura	1
③	Rondella	0.00	50x3 M16 UNI 6593	-	2
④	Vite TS CE Inox	0.006	DIN 5933 M12x40	-	2
⑤	Dado autobloccante Inox	0.003	DIN 982 - M12	-	2

SCHEDA TECNICA

KIT CERCHIATURA TIPO C

DISEGNO TECNICO



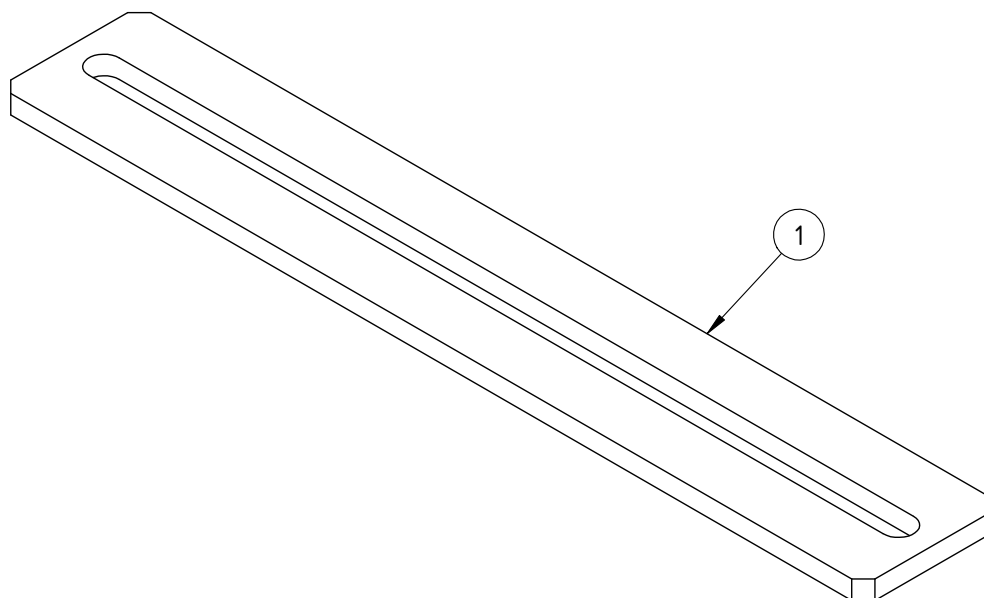
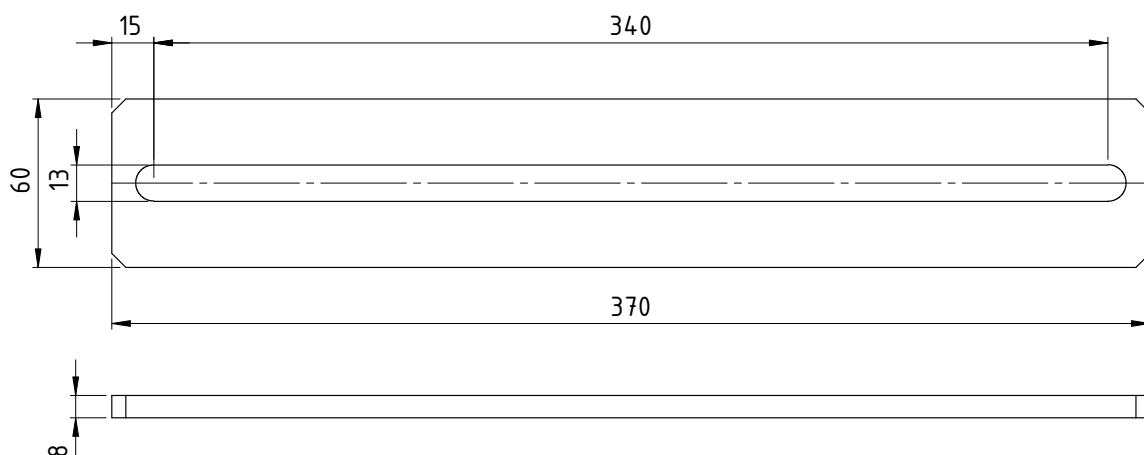
KIT CERCHIATURA TIPO C

PARTE	PESO (Kg)	MATERIALE	FINITURA	QUANTITÀ
① Contropiastra	1.10	1.0037 (S235JR)	Zincatura	2
② Piastra	1.21	1.0037 (S235JR)	Zincatura	2
③ Dado autobloccante Inox	0.003	DIN 982 - M12	-	4
④ Rondella	0.00	50x3 M16 UNI 6593	-	4
⑤ Vite TS CE Inox	0.006	DIN 5933 M12x40	-	4

SCHEDA TECNICA

SUPPORTO FISSAGGIO EASY ROOF

DISEGNO TECNICO



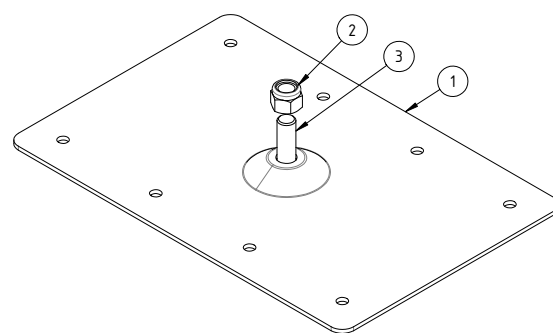
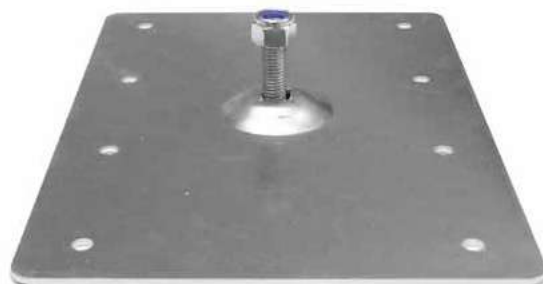
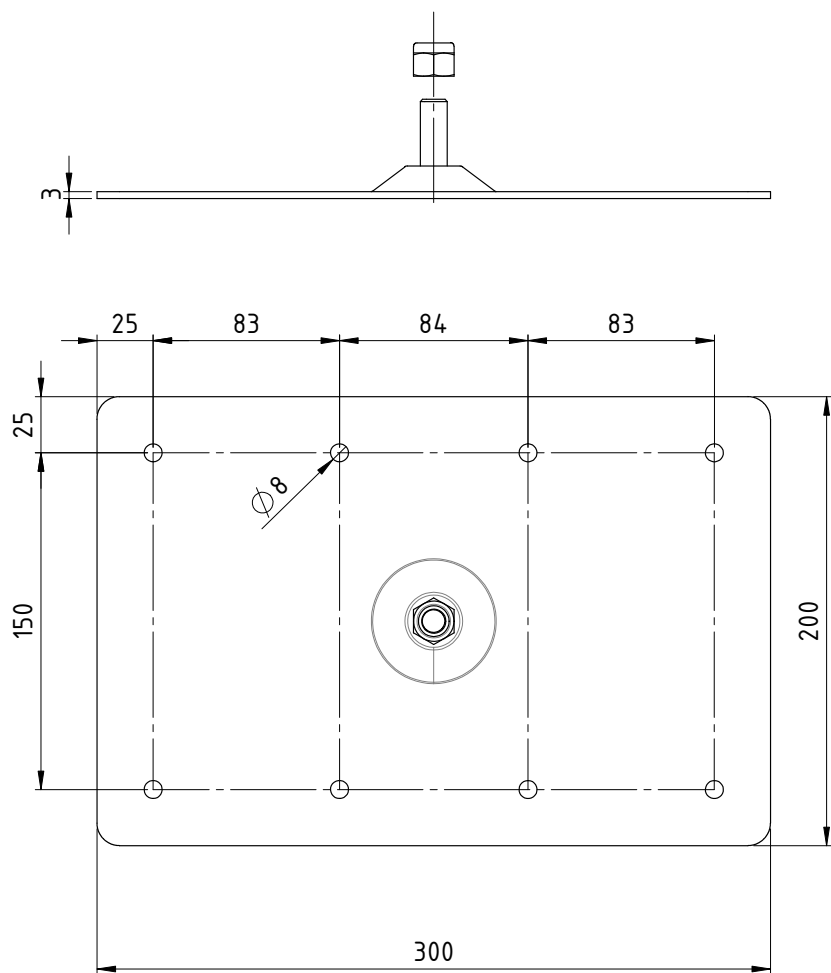
SUPPORTO FISSAGGIO EASY ROOF

	PARTE	PESO (Kg)	MATERIALE	FINITURA	QUANTITÀ
①	Contropiastra	1.10	1.0037 (S235JR)	Zincatura	2

SCHEDA TECNICA

SUPPORTO FISSAGGIO SOLETTA

DISEGNO TECNICO



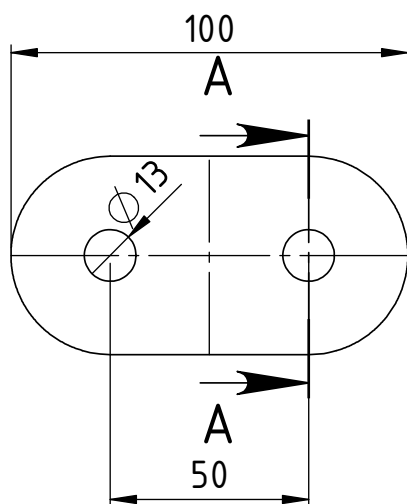
SUPPORTO FISSAGGIO SOLETTA

	PARTE	PESO (kg)	MATERIALE	FINITURA	QUANTITÀ
①	Piastra	1.40	1.0037 (S235JR)	Zincatura	1
②	Dado autobloccante Inox	0.003	DIN 982 - M12	-	1
③	Vite TS CE Inox	0.006	DIN 5933 M12x40	-	1

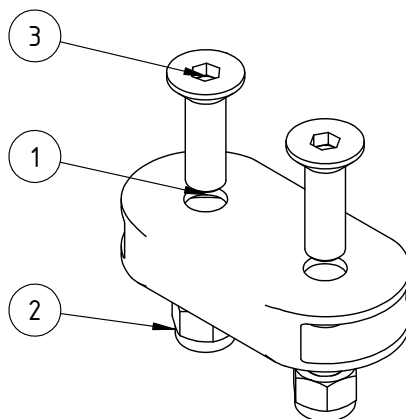
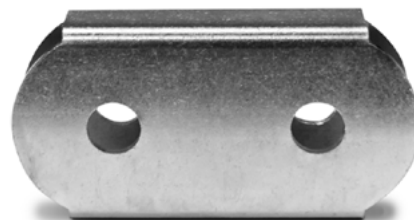
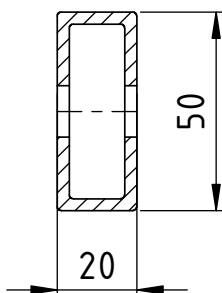
RIPARTITORE FLEX

SCHEDA TECNICA

DISEGNO TECNICO



SEZ. A-A



RIPARTITORE FLEX

	PARTE	PESO (Kg)	MATERIALE	FINITURA	QUANTITÀ
①	Ripartitore	0.25	AISI 304	Zincatura	1
②	Dado autobloccante Inox	0.003	DIN 982 - M12	-	2
③	Vite TS CE Inox	0.006	DIN 5933 M12x40	-	2